



# LED

**Please read carefully before installing fixture.**

Save these instructions, as you may need them at a later date.

**Veillez lire attentivement cette fiche avant d'installer l'appareil.**

Conservez ces instructions, vous pourriez en avoir besoin ultérieurement.

**Lea detenidamente antes de instalar el artefacto.**

Guarde estas instrucciones, ya que puede necesitarlas más adelante.

Toll Free / Appel Sans Frais /  
Línea Sin cargo:  
1-800-316-2532

[www.bright33.com](http://www.bright33.com)

## BRIGHT33™

### UTILITY MINI OUTDOOR WALL PACK WITH PHOTOCELL

ENSEMBLE D'ÉCLAIRAGE MINIATURE SUR MUR EXTÉRIEUR, AVEC CELLULE PHOTOÉLECTRIQUE

LÁMPARA DE PARED COMPACTA PARA EXTERIORES CON FOTOCÉLULA

## INSTALLATION INSTRUCTIONS

INSTRUCCIONES D'UTILISATION / INSTRUCCIONES DE INSTALACIÓN

B33OSL15W50BK



**wet location**  
emplacement  
moillé

apto para ubicaciones  
mojadas



**dusk to dawn**  
du crépuscule à  
l'aube

iluminación  
nocturna



**Please follow the following steps for installation.** →  
Veillez suivre les étapes qui suivent pour l'installation.  
Observe los pasos siguientes para la instalación.

## TROUBLE SHOOTING:

- Check that line voltage at fixture is correct.
- Ensure that there is voltage at lamp fixture wires. If there is no voltage, then check all connections.
- Check that fixture is grounded properly.

*If fixture does not light/start:*

- Check switch to ensure that there are no defects.
- Check fuse/circuit breaker for trips, then check wiring connections.

## CLEANING & MAINTENANCE:

**CAUTION:** Ensure fixture temperature is cool enough to touch. DO NOT clean or perform maintenance while fixture is energized.

- Clean lens and fixture housing with non-abrasive cleaning solution.
- Do not open fixture to clean LED. Do not touch the LED.
- Do not spray liquid directly on to LED, LED driver or wiring.

## FIXTURE LIMITED WARRANTY FOR RESIDENTIAL USE:

Bright33™ warrants its light emitting diode (LED) fixtures, including the LED arrays and the LED drivers and integral control devices to be free from defect in material and workmanship for a period of five (5) years from the date of purchase based on three hours of average usage per day for seven days a week. The finish material is warranted for a period of one (1) year.

If a Light Fixture fails due to a defect covered by this warranty, Stream33 Products LLC will replace the product. To make a warranty claim, retain the failed products and send with proof of purchase, register receipt, your name and address to the following address within thirty (30) days of the failure.

Stream33 Products LLC  
350 Courtney Road  
Sebring, Ohio 44672 USA

## WARNINGS:



Turn power off before installation, inspection, or removal. Use all necessary precautions while performing this procedure.



Consult a qualified electrician to ensure correct branch circuit conductor. Min 90°C supply conductors.



Properly ground electrical enclosure. IT IS IMPERATIVE THAT THE OUTLET BOX BE PROPERLY GROUNDED.



DO NOT REVERSE THE HOT AND NEUTRAL CONNECTIONS, OTHERWISE SAFETY WILL BE COMPROMISED.



This Integrated LED Fixture™ has no lamp/bulb to replace.

**GENERAL:** All electrical connections must be in accordance with local and National Electrical Code (N.E.C.) standards. If you are unfamiliar with proper electrical wiring connections, contact and obtain the services of a qualified electrician. Use UL or IEC approved wire only for input/output connections.

Remove fixture and mounting components from the box, and make sure that no parts are missing, by referencing the illustration in the illustration instructions.

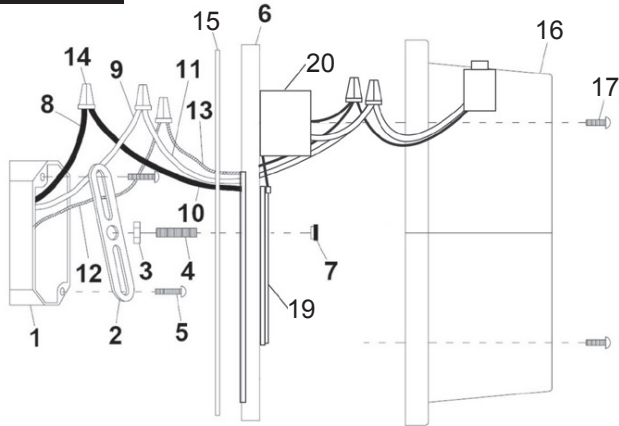
**NOT DIMMING COMPATIBLE:** *This product is NOT compatible with dimmers. Fixture performance could be compromised by wiring fixture with dimmer. DO NOT USE WITH DIMMER(S)!*

*This product has been tested and found to comply with the limits for a Class B digital device, pursuant to part 15 of the FCC Rules. These limits provide reasonable protection against harmful interference in a residential installation. However if this product is not installed and used in accordance with the instructions, it may cause harmful interference to radio communications*

## UNPACKING INSTRUCTIONS:

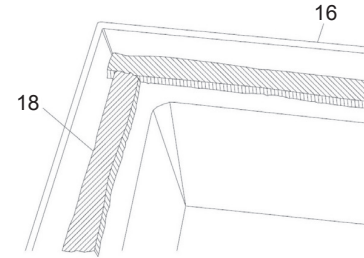
Remove contents from box. Ensure that no parts are missing. Reference the illustration below when assembling this product.

Figure 1



1. OUTLET BOX (NOT INCLUDED)
2. MOUNTING BRACKET
3. 1/8" IPS HEX NUT
4. NIPPLE
5. MOUNTING SCREWS
6. BACK PLATE
7. THUMB NUT
8. BLACK SUPPLY WIRE
9. WHITE SUPPLY WIRE
10. BLACK FIXTURE WIRE

Figure 2



11. WHITE FIXTURE WIRE
12. SUPPLY GROUND WIRE
13. FIXTURE GROUND WIRE
14. WIRE NUTS
15. FOAM PAD
16. DIFFUSER COVER
17. COVER SCREWS
18. FOAM ADHESIVE STRIPS
19. LED
20. DRIVER

## INSTALLATION:

- 1 SHUT OFF MAIN ELECTRICAL SUPPLY FROM THE MAIN FUSE BOX/CIRCUIT BREAKER!
- 2 Remove contents from box. Ensure that no parts are missing. Reference the illustrations included with this instruction manual.
- 3 Thread the 1/8" IPS HEX NUT(3) onto the NIPPLE(4), and screw the NIPPLE(4) into the center hole off MOUNTING BRACKET(2). Do not tighten the HEX NUT(3) at this time. (Fig.1)
- 4 Pull the power supply wires out from the OUTLET BOX(1), and mount the MOUNTING BRACKET(2) to the OUTLET BOX(1), using MOUNTING SCREWS(5). (Fig.1)
- 5 Feed the fixture wires(10,11,13) through the provided hole on the FOAM PAD(15). Place the FOAM PAD(15) inside the BACK PLATE(6) of the fixture. (Fig.1)
- 6 Make the following wire connections [Fig.1], using the provided WIRE NUTS(14):  
WHITE (-) SUPPLY WIRE (9) TO WHITE FIXTURE WIRE (11)  
BLACK (+) SUPPLY WIRE (8) TO BLACK FIXTURE WIRE (10)  
SUPPLY GROUND WIRE (12) TO FIXTURE GROUND WIRE (13)  
If necessary, wrap all wire connections in electrical tape to ensure a secure connection.
- 7 Carefully tuck wire connections back into OUTLET BOX(1).

## TOOLS REQUIRED FOR INSTALLATION:

- FLATHEAD SCREWDRIVER
- ADJUSTABLE WRENCH
- ELECTRICAL TAPE

## INSTALLATION (CONT.):

- 8 Place BACK PLATE(6) of the fixture over the OUTLET BOX(1) and onto the NIPPLE(4), and adjust the NIPPLE(4) unit protrudes out from the BACK PLATE(6) 1/4".
- 9 Remove the BACK PLATE(6) and secure the position of the NIPPLE(4) by tightening the HEX NUT(3) against the MOUNTING BRACKET(2).
- 10 Place the BACK PLATE(6) back onto the NIPPLE(4), and secure into place using the THUMB NUT(7) provided. (Fig.1)
- 11 Apply the FOAM ADHESIVE STRIPS(18) around the inner edge of the DIFFUSER COVER(16). (Fig. 2)
- 12 Attach the DIFFUSER COVER(16) onto the BACK PLATE(6) using the four COVER SCREWS(17). (Fig.1)
- 13 LED(19), Driver(20).
- 14 Restore power at fuse box/circuit breaker. Check operation of Integrated LED Fixture™.
- 15 Installation complete.

## DÉPANNAGE:

- Contrôlez que la tension secteur arrivant à l'éclairage est correcte.
- Assurez-vous que la tension arrive bien aux fils de la lampe. En l'absence de tension, contrôlez tous les raccordements.
- Contrôlez que l'éclairage est correctement relié à la terre.

*Si l'éclairage ne s'allume/ne démarre pas:*

- Contrôlez l'interrupteur pour vous assurer qu'il fonctionne bien.
- Contrôlez en amont s'il n'y a pas de coupure au fusible ou disjoncteur, puis vérifiez les raccordements de câblage.

## NETTOYAGE ET ENTRETIEN:

**ATTENTION:** Assurez-vous que la température de l'éclairage a suffisamment baissé avant de le toucher. N'effectuez AUCUNE intervention de nettoyage ou d'entretien avec l'éclairage encor sous tension.

- Nettoyez la lentille et l'enveloppe de l'éclairage avec une solution nettoyante non-abrasive.
- N'ouvrez pas l'éclairage dans le but de nettoyer les diodes électroluminescentes. Ne touchez pas à ces DEL.
- Ne pulvérisez pas de liquide directement sur les DEL, leur pilote ou le câblage.

## GARANTIE LIMITÉE DE L'APPAREIL POUR UNE UTILISATION RÉSIDENIELLE:

Bright33™ garantit que ses appareils d'éclairage à diodes électroluminescentes (DEL), incluant les rangées de DEL et les pilotes de DEL, ainsi que les dispositifs de contrôle intégrés, sont exempts de défauts dus aux matériaux et à la main-d'œuvre pour une période de cinq (5) ans à partir de la date de leur achat, sur la base de trois heures d'utilisation moyenne par jour pendant toute la semaine. Le matériau de finition est garanti pour une période de un (1) an.

Si un éclairage tombe en panne pour un défaut couvert par cette garantie, Stream33 Products LLC le remplacera. Pour faire une demande dans le cadre de la garantie, gardez le produit défectueux mais envoyez le justificatif d'achat/ticket de caisse, avec votre nom/adresse, à l'adresse qui suit dans les trente (30) jours qui suivent la panne.

Stream33 Products LLC  
350 Courtney Road  
Sebring, Ohio 44672 USA

## AVERTISSEMENTS:



Coupez l'alimentation avant d'installer, d'inspecter ou de démonter le produit. Prenez toutes les précautions nécessaires pour cette intervention.



Consultez un électricien qualifié pour assurer une branche d'alimentation secteur correcte. Les fils d'alimentation doivent supporter au moins 90 °C.



Reliez électriquement l'enceinte correctement à la terre. **IL EST IMPÉRATIF QUE LE BOÎTIER EXTÉRIEUR SOIT BIEN RELIÉ À LA TERRE.**



**N'INVERSEZ PAS LES RACCORDEMENTS DE PHASE ET DE NEUTRE, SINON LA SÉCURITÉ NE SERAIT PLUS ASSURÉE.**



Cet éclairage à DEL intégrées ne comporte pas de lampe/ampoule à changer.

**GÉNÉRALITÉS:** Toutes les connexions électriques doivent être faites en conformité avec les normes électriques américaines (NEC) et les normes locales. Si vous n'êtes pas familiarisé avec la bonne exécution des raccordements électriques, contactez un électricien confirmé pour les faire à votre place. N'utilisez que des fils approuvés UL ou IEC pour les connexions d'entrée/sortie.

Ôtez l'éclairage et les composants pour son montage du carton, vérifiez qu'il n'y a pas de pièces manquantes en vous reportant à l'illustration dans les instructions.

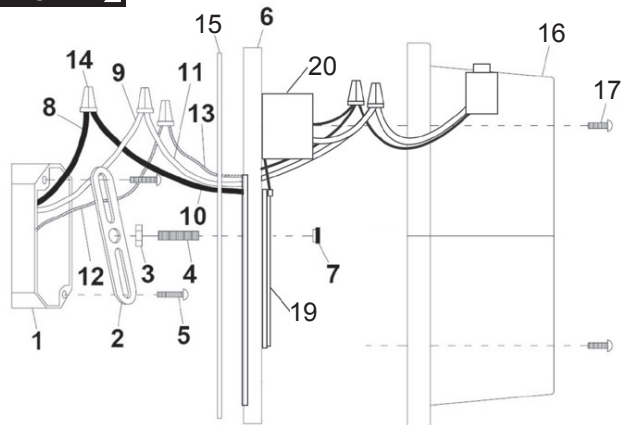
**PAS D'ATTÉNUATION POSSIBLE:** *Ce produit n'est PAS compatible avec des atténuateurs d'éclairage. Son fonctionnement serait affecté si vous réalisez un raccordement sur un atténuateur. PAS D'UTILISATION AVEC UN ATTÉNUATEUR!*

*Ce produit a été testé et reconnu conforme aux limites pour un appareil numérique de Classe B, dans le cadre de la partie 15 du règlement FCC. Ces limites permettent une protection raisonnable contre une interférence nuisible dans une installation résidentielle. Cependant, si ce produit n'est pas installé et utilisé en conformité avec les instructions, il peut causer une interférence préjudiciable aux communications en radiofréquence.*

## INSTRUCTIONS DE DÉBALLAGE:

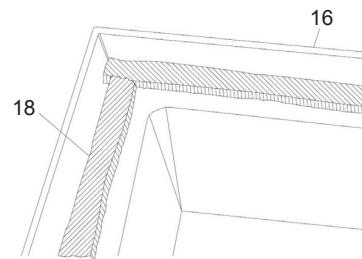
Sortez le contenu du carton. Assurez-vous qu'il n'y a pas de pièces manquantes. Reportez-vous aux illustrations contenues dans ce manuel d'instructions.

Figure 1



1. BOÎTIER EXTÉRIEUR (NON INCLUS)
2. SUPPORT DE MONTAGE
3. ÉCROU IPS HEXAGONAL 1/8"
4. MAMELON
5. VIS DE MONTAGE
6. PLAQUE ARRIÈRE
7. ÉCROU PAPILLON
8. FIL NOIR D'ALIMENTATION
9. FIL BLANC D'ALIMENTATION
10. FIL NOIR D'ÉCLAIRAGE

Figure 2



11. FIL BLANC D'ÉCLAIRAGE
12. FIL DE TERRE D'ALIMENTATION
13. FIL DE TERRE D'ÉCLAIRAGE
14. SERRE-FILS
15. TAMPON DE MOUSSE
16. COUVERCLE DE DIFFUSEUR
17. VIS DE COUVERCLE
18. BANDES DE MOUSSE ADHÉSIVES
19. DEL
20. PILOTE

## INSTALLATION:

**1** COUPEZ L'ALIMENTATION SECTEUR EN AMONT AU NIVEAU DE LA BOÎTE DE FUSIBLES OU DU DISJONCTEUR!

**2** Sortez le contenu du carton. Assurez-vous qu'il n'y a pas de pièces manquantes. Reportez-vous aux illustrations contenues dans ce manuel d'instructions.

**3** Vissez l'ÉCROU IPS HEXAGONAL DE 1/8" (3) dans le MAMELON(4), et vissez ce MAMELON(4) dans le trou central du SUPPORT DE MONTAGE(2). Se serrez pas à fond l'écrou à ce stade. (Fig.1)

**4** Tirez sur les fils d'alimentation hors du BOÎTIER EXTÉRIEUR(1) et placez le SUPPORT DE MONTAGE(2) sur le BOÎTIER EXTÉRIEUR(1), en utilisant des VIS DE MONTAGE(5). (Fig.1)

**5** Passez les fils d'alimentation(10, 11, 13) par le trou fourni dans le TAMPON DE MOUSSE(15). Placez ce TAMPON DE MOUSSE(15) à l'intérieur de la PLAQUE ARRIÈRE(6) de l'éclairage. (Fig.1)

**6** Réalisez les raccordements de fils qui suivent (Fig. 1), en utilisant les SERRE-FILS(14) fournis:  
FIL BLANC D'ALIMENTATION (-) (9) avec FIL BLANC D'ÉCLAIRAGE (11)  
FIL NOIR D'ALIMENTATION (+) (8) avec FIL NOIR D'ÉCLAIRAGE (10)  
FIL DE TERRE D'ALIMENTATION (12) avec FIL DE TERRE D'ÉCLAIRAGE (13)  
Si nécessaire, enveloppez les connexions des fils avec de la bande adhésive d'électricien pour les sécuriser.

**7** Faites rentrer soigneusement les connexions des fils dans le BOÎTIER EXTÉRIEUR(1).

## OUTILS NÉCESSAIRES POUR L'INSTALLATION:

- TOURNEVIS À LAME PLATE
- CLÉ À MOLETTE
- BANDE ADHÉSIVE D'ÉLECTRICIEN



## INSTALLATION (SUITE):

- 8 Placez cette PLAQUE ARRIÈRE(6) de l'éclairage sur le boîtier extérieur(1) et sur le MAMELON(4), et faites que le MAMELON(4) dépasse de la PLAQUE ARRIÈRE(6) d'environ 1/4".
- 9 Enlevez la PLAQUE ARRIÈRE(6) et fixez la position du MAMELON(4) en serrant l'ÉCROU HEXAGONAL(3) contre le SUPPORT DE MONTAGE(2).
- 10 Remettez la PLAQUE ARRIÈRE(6) sur le MAMELON(4), et fixez-la en place en utilisant l'ÉCROU PAPILLON(7) fourni. (Fig.1)
- 11 Appliquez les BANDES DE MOUSSE ADHÉSIVES(18) autour du bord intérieur du COUVERCLE DE DIFFUSEUR(16). (Fig. 2)
- 12 Fixez le COUVERCLE DE DIFFUSEUR(16) sur la PLAQUE ARRIÈRE(6) en utilisant quatre VIS DE COUVERCLE(17). (Fig.1)
- 13 DEL(19), PILOTE (20).
- 14 Restaurez l'alimentation secteur en amont au boîtier de fusibles ou au disjoncteur. Contrôlez le bon fonctionnement de l'éclairage à DEL intégrées.
- 15 L'installation est terminée.

## LOCALIZACIÓN DE FALLAS:

- Compruebe que la tensión de línea conectada al artefacto sea correcta.
- Asegúrese de que haya tensión en los cables del artefacto de iluminación. Si no hay tensión, revise las conexiones.
- Compruebe que el artefacto esté correctamente conectado a tierra.

*Si el artefacto no se enciende:*

- Revise el interruptor para asegurarse de que no haya defectos.
- Revise el fusible o interruptor automático para ver si hay disparos, y luego revise las conexiones.

## LIMPIEZA Y MANTENIMIENTO:

**PRECAUCIÓN:** Asegúrese de que la temperatura del artefacto sea suficientemente fría al tacto. NO limpie el artefacto ni realice tareas de mantenimiento en él mientras esté energizado.

- Limpie el alojamiento del artefacto y el lente con una solución limpiadora no abrasiva.
- No abra el artefacto para limpiar el LED. No toque el LED.
- No rocíe líquido directamente sobre el LED, el controlador de LED ni el cableado.

## GARANTÍA LIMITADA DEL ARTEFACTO PARA USO RESIDENCIAL:

**RESIDENCIAL:** Bright33™ garantiza que sus artefactos de diodos emisores de luz (LED), incluidas las matrices de LED, los controladores de LED y los dispositivos de control integrados, están libres de defectos de materiales y mano de obra durante un periodo de cinco (5) años desde la fecha de la compra, en base a tres horas de uso promedio por día, los siete días de la semana. El material de acabado está garantizado por un período de un (1) año.

Si un artefacto de iluminación falla debido a un defecto cubierto por esta garantía, Stream33 Products LLC reemplazará el producto. Para hacer una reclamación de garantía, retenga los productos que fallaron y envíelos con prueba de la compra, recibo de caja, su nombre y su dirección a la dirección siguiente dentro de treinta (30) días de la falla.

Stream33 Products LLC  
350 Courtney Road  
Sebring, Ohio 44672 USA

## ADVERTENCIAS:



Desconecte la alimentación eléctrica antes de la instalación, la inspección o la extracción. Aplique todas las precauciones necesarias al ejecutar este procedimiento.



Consulte a un electricista competente para asegurar las conexiones correctas a los circuitos de derivación. Use conductores de alimentación con una especificación de 90 °C como mínimo.



Conecte a tierra correctamente el gabinete eléctrico. **ES IMPRESCINDIBLE QUE LA CAJA DE SALIDA ESTÉ CONECTADA CORRECTAMENTE A TIERRA.**



**NO INVIERTA LAS CONEXIONES DE VIVO Y NEUTRO, PORQUE ESO COMPROMETERÍA LA SEGURIDAD.**



Este Integrated LED Fixture™ es un artefacto integrado que no tiene 'bombilla' que se deba reemplazar.

**GENERALIDADES:** Todas las conexiones eléctricas deben estar de acuerdo con las normas locales y las del Código Eléctrico Nacional (N.E.C.) de los EE. UU. Si no está familiarizado con las conexiones de cableado eléctrico correctas, contacte con un electricista competente para obtener sus servicios. Para las conexiones de entrada y de salida utilice únicamente cables con aprobación UL o IEC.

Retire el artefacto y los componentes de montaje de la caja, y consulte la ilustración de las instrucciones de instalación para asegurarse de que no haya piezas faltantes.

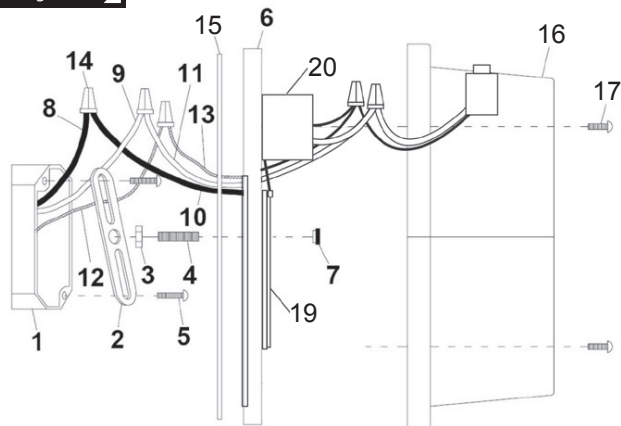
**NO ES COMPATIBLE CON LA ATENUACIÓN DE LUZ:** *este producto NO es compatible con los atenuadores de luz (dimmers). El desempeño del artefacto podría verse comprometido si se le conecta un atenuador de luz (dimmer). ¡NO LO USE CON ATENUADOR(ES) DE LUZ / DIMMER(S)!*

*Este producto ha sido probado y se ha determinado que cumple con los límites de un dispositivo digital Clase B, de conformidad con la parte 15 de las Reglas de la FCC. Estos límites proporcionan una protección razonable contra la interferencia perjudicial en una instalación residencial. Sin embargo, si este producto no se instala y utiliza de acuerdo con las instrucciones puede causar interferencia perjudicial para las radiocomunicaciones.*

## INSTRUCCIONES DE DESEMBALAJE:

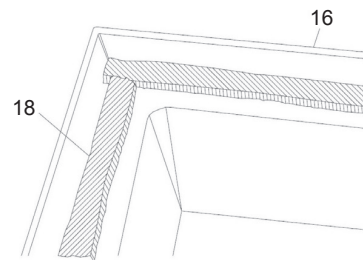
Retire el contenido de la caja. Asegúrese de que no haya piezas faltantes. Consulte las ilustraciones incluidas con este manual de instrucción.

Figura 1



1. CAJA DE SALIDA (NO INCLUIDA)
2. SOPORTE DE MONTAJE
3. TUERCA HEXAGONAL IPS DE 1/8"
4. NIPLÉ
5. TORNILLOS DE MONTAJE
6. PLACA POSTERIOR
7. TUERCA DE MANO
8. CABLE NEGRO DE ALIMENTACIÓN
9. CABLE NEGRO DE ALIMENTACIÓN
10. CABLE NEGRO DEL ARTEFACTO

Figura 2



11. CABLE BLANCO DEL ARTEFACTO
12. CABLE DE TIERRA DE ALIMENTACIÓN
13. CABLE DE TIERRA DEL ARTEFACTO
14. TUERCAS DE EMPALME DE CABLES
15. ALMOHADILLA DE ESPUMA
16. CUBIERTA DIFUSORA
17. TORNILLOS DE LA CUBIERTA
18. TIRAS DE ESPUMA ADHESIVAS
19. LED
20. CONTROLADOR

## INSTALACIÓN:

- 1 ¡DESCONECTE LA ALIMENTACIÓN ELÉCTRICA PRINCIPAL DESDE LA CAJA DE FUSIBLES/INTERRUPTOR AUTOMÁTICO PRINCIPAL!
- 2 Retire el contenido de la caja. Asegúrese de que no haya piezas faltantes. Consulte las ilustraciones incluidas con este manual de instrucción.
- 3 Enrosque la TUERCA HEXAGONAL IPS DE 1/8" (3) en el NIPLE(4), y atornille el NIPLE(4) en el agujero central del SOPORTE DE MONTAJE(2). No apriete todavía la TUERCA HEXAGONAL(3). (Fig. 1)
- 4 Extraiga los cables de alimentación eléctrica de la CAJA DE SALIDA(1) y monte el SOPORTE DE MONTAJE(2) en la CAJA DE SALIDA(1) por medio de los TORNILLOS DE MONTAJE(5). (Fig. 1)
- 5 Pase los cables del artefacto(10, 11 y 13) a través del agujero provisto en la ALMOHADILLA DE ESPUMA(15). Coloque la ALMOHADILLA DE ESPUMA(15) dentro de la PLACA POSTERIOR(6) del artefacto. (Fig. 1)
- 6 Haga las conexiones de cable siguientes (Fig. 1) mediante el uso de las TUERCAS DE EMPALME DE CABLES (14) provistas:  
CABLE BLANCO (-) DE ALIMENTACIÓN (9) A CABLE BLANCO DEL ARTEFACTO (11)  
CABLE NEGRO (+) DE ALIMENTACIÓN (8) A CABLE NEGRO DEL ARTEFACTO (10)  
CABLE DE TIERRA DE ALIMENTACIÓN (12) A CABLE DE TIERRA DEL ARTEFACTO (13)  
Si fuera necesario, envuelva todas las conexiones de cable con cinta eléctrica para asegurar una conexión firme.
- 7 Vuelva a insertar con cuidado las conexiones de cable en la CAJA DE SALIDA(1).

## HERRAMIENTAS REQUERIDAS PARA LA INSTALACIÓN:

- DESTORNILLADOR PLANO
- LLAVE AJUSTABLE
- CINTA ELÉCTRICA

## INSTALACIÓN (CONT.):

- 8 Coloque la PLACA POSTERIOR(6) del artefacto sobre la CAJA DE SALIDA(1) y el NIPLE(4), y ajuste el NIPLE(4) hasta que sobresalga 1/4" de la PLACA POSTERIOR(6).
- 9 Retire la PLACA POSTERIOR(6) y asegure la posición del NIPLE(4) apretando la TUERCA HEXAGONAL(3) contra el SOPORTE DE MONTAJE(2).
- 10 Coloque la PLACA POSTERIOR(6) de nuevo sobre el NIPLE(4) y asegúrela en su sitio mediante la TUERCA DE MANO(7) provista. (Fig. 1)
- 11 Aplique las TIRAS DE ESPUMA ADHESIVAS(18) alrededor del borde interno de la CUBIERTA DIFUSORA(16). (Fig. 2)
- 12 Sujete la CUBIERTA DIFUSORA(16) sobre la PLACA POSTERIOR(6) mediante los cuatro TORNILLOS DE LA CUBIERTA(17) [Fig. 1].
- 13 LED(19), Controlador (20).
- 14 Vuelva a conectar la alimentación eléctrica a la caja de fusibles/interruptor automático. Verifique la operación del Integrated LED Fixture™.
- 15 Instalación completa.

# Thank you for purchasing this Integrated LED Outdoor Wall Pack!

Merci d'avoir acheté cet ensemble d'éclairage sur mur extérieur à DEL Intégrées!  
¡Gracias por comprar esta lámpara LED integrada de pared para exteriores!



**wet location**  
emplacement  
mouillé

apto para ubicaciones  
mojadas



**dusk  
to dawn**

du crépuscule à  
l'aube

iluminación  
nocturna



**bright33**  
LED LIGHTING

# LED

**Bright33 is a subsidiary of**

Bright33 est une filiale de  
Bright33 es un filial de

Stream33 Products LLC  
350 Courtney Road  
Sebring, Ohio 44672 USA

**B33OSL15W50BK**

Please save these instructions, as you may need them at a later date.

Conservez ces instructions, vous pourriez en avoir besoin ultérieurement.

Guarde estas instrucciones, ya que puede necesitarlas más adelante.

Toll Free / Appel Sans Frais / Línea Sin cargo:  
1-800-316-2532

[www.bright33.com](http://www.bright33.com)